

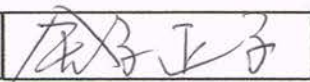
# バレーボール競技組合せ表

## 【少年男子】

国内競技委員会 委員長	
競技委員長	

Eコート：町田市立総合体育館

Fコート：狛江市民総合体育館


都道府県名	9月29日(日) 1回戦	9月30日(月) 2回戦 準々決勝	10月1日(火) 準決勝 5・7位決定戦	10月2日(水) 決勝戦 3・4位決定戦	10月1日(火) 準決勝 5・7位決定戦	9月30日(月) 2回戦 準々決勝	9月29日(日) 1回戦	都道府県名
愛知県 1								13 鹿児島県
宮城県 2		E1 9:30				F4 14:00		14 和歌山県
北海道 3	E1 11:00						F4 15:30	15 埼玉県
宮崎県 4		E5 15:30				F6 17:00		16 千葉県
群馬県 5	E2 12:30					F3 12:30	F3 14:00	17 静岡県
長野県 6		E2 11:00						18 秋田県
福岡県 7			E3 13:00	E2 11:30	E4 15:00			19 熊本県
広島県 8		E3 12:30				F2 11:00	F2 12:30	20 石川県
京都府 9	E3 14:00							21 岡山県
青森県 10		E6 17:00				F5 15:30		22 神奈川県
高知県 11	E4 15:30						F1 11:00	23 香川県
東京都 12		E4 14:00				F1 9:30		24 大阪府
			3・4位決定戦					
			第3日目E3敗者	E1 9:30	第3日目E4敗者			
			5・7位決定戦		5・7位決定戦			
			第2日目E5敗者	E1 10:00	E2 11:30	第2日目F5敗者		
			第2日目E6敗者			第2日目F6敗者		
							国体委員署名欄	

# バレーボール競技組合せ表

## 【少年女子】

国内競技委員会 委員長	
競技委員長	

G・Hコート：町田市立総合体育館

都道府県名	9月29日(日) 1回戦	9月30日(月) 2回戦 準々決勝	10月1日(火) 準決勝 5・7位決定戦	10月2日(水) 決勝戦 3・4位決定戦	10月1日(火) 準決勝 5・7位決定戦	9月30日(月) 2回戦 準々決勝	9月29日(日) 1回戦	都道府県名
大分県 1								13 東京都
秋田県 2		G1 9:30				H4 14:00		14 兵庫県
栃木県 3	G1 11:00					H4 15:30		15 香川県
長野県 4		G5 15:30				H6 17:00		16 北海道
高知県 5	G2 12:30					H3 14:00		17 静岡県
神奈川県 6		G2 11:00				H3 12:30		18 福岡県
山口県 7			G3 13:00	G2 11:30	G4 15:00			19 石川県
長崎県 8		G3 12:30				H2 11:00		20 岡山県
岐阜県 9	G3 14:00					H2 12:30		21 京都府
宮城県 10		G6 17:00				H5 15:30		22 福島県
埼玉県 11	G4 15:30					H1 11:00		23 千葉県
大阪府 12		G4 14:00				H1 9:30		24 熊本県
			3・4位決定戦					
第3日目G3敗者			G1 9:30		第3日目G4敗者			
第2日目G5敗者			5・7位決定戦		第2日目H5敗者			
第2日目G6敗者			G1 10:00		第2日目H6敗者			
			5・7位決定戦					
			G2 11:30					
団体委員長署名欄 								

# バレーボール競技組合せ表

## 【成年男子】

国内競技委員会  
委員長



競技委員長



Aコート：立川市泉市民体育館  
Bコート：国分寺市民スポーツセンター

都道府県名	9月29日(日) 1回戦	9月30日(月) 準々決勝 5・7位決定戦	10月1日(火) 準決勝 3・4位決定戦	10月2日(水) 決勝戦	10月1日(火) 準決勝 3・4位決定戦	9月30日(月) 準々決勝 5・7位決定戦	9月29日(日) 1回戦	都道府県名
愛知県 1	B1 10:00	B1 11:00	A1 11:00	A1 11:00	A2 13:00	A2 13:00	A4 16:00	9 東京都
埼玉県 2								10 長野県
愛媛県 3	B2 12:00	B2 13:00	A1 11:00	A1 11:00	A2 13:00	A2 13:00	A3 14:00	11 秋田県
宮城県 4								12 鹿児島県
千葉県 5	B3 14:00	B2 13:00	A1 11:00	A1 11:00	A2 13:00	A2 13:00	A2 12:00	13 神奈川県
北海道 6								14 和歌山県
兵庫県 7	B4 16:00	B3 15:30	A1 11:00	A1 11:00	A2 13:00	A2 13:00	A1 10:00	15 長崎県
大分県 8								16 広島県
		5・7位決定戦		3・4位決定戦		5・7位決定戦		
第2日目B1敗者		第3日目A1敗者		第3日目A2敗者		第2日目A1敗者		
第2日目B2敗者		A3 15:30		A3 15:30		第2日目A2敗者		
		A3 15:30		A3 15:30				
団体委員署名欄								

# バレーボール競技組合せ表

## 【成年女子】

国内競技委員会  
委員長



競技委員長



Cコート：羽村市スポーツセンター

Dコート：小平市民総合体育館

都道府県名	9月29日(日) 1回戦	9月30日(月) 準々決勝 5・7位決定戦	10月1日(火) 準決勝 3・4位決定戦	10月2日(水) 決勝戦	10月1日(火) 準決勝 3・4位決定戦	9月30日(月) 準々決勝 5・7位決定戦	9月29日(日) 1回戦	都道府県名
佐賀県 1	C1 10:00	C1 11:00	C1 11:00	C1 11:00	C2 13:00	D2 13:00	D4 16:00	9 山形県
埼玉県 2								10 茨城県
兵庫県 3	C2 12:00	C2 13:00	C1 11:00	C2 13:00	D2 13:00	D3 14:00	D3 14:00	11 北海道
愛媛県 4								12 長崎県
石川県 5	C3 14:00	C2 13:00	C1 11:00	C2 13:00	D1 11:00	D2 12:00	D2 12:00	13 東京都
宮城県 6								14 鹿児島県
群馬県 7	C4 16:00	C3 15:30	C3 15:30	C3 15:30	D1 11:00	D1 10:00	D1 10:00	15 愛知県
岡山県 8								16 滋賀県
		第3日目C1敗者		第3日目C2敗者				
		C3 15:30		C3 15:30				
		5・7位決定戦		5・7位決定戦				
第2日目C1敗者		C3 15:30		D3 15:30		第2日目D1敗者		
第2日目C2敗者						第2日目D2敗者		
団体委員署名欄								金子正子